




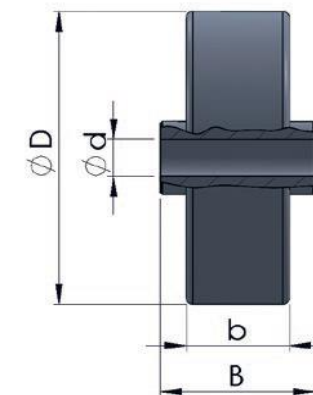


Фото	Артикул	Наименование	D - наружный диаметр, мм	d - внутренний диаметр, мм	b - ширина ролика, мм	B - ширина ступицы, мм	Материал ролика	Цвет	Тип подшипника	Макс нагрузка	Цена грн с НДС / шт, до 10 штук вкл.	Цена грн с НДС / шт более 10 штук
	2200-48-8	Ролик для роликовой дорожки стальной 48мм	48	8	16	24	Сталь оцинк.	Стальной	Шариковый	20 кг	37,76	33,98
	2300-48-8	Ролик для роликовой дорожки пластиковый 48мм	48	8	16	24	Пластик	Синий	Шариковый	10 кг	25,28	22,76
	2400-48-8К	Ролик для роликовой дорожки полиуретан 48мм	48	8	17	23,5	Пластик +ПУ	Черно-желтый	Шариковый	40 кг	54,95	49,46
	2400-48-8	Ролик для роликовой дорожки полиуретан 48мм	48	8	17	23,5	Пластик +ПУ	Черно-желтый	Скольжения	40 кг	26,97	24,27
	NR100-50-8	Ролик для паллетной направляющей стальной 50мм	50	8	68	74	Сталь оцинк.	Стальной	Шариковый	160 кг	134,85	121,37



Также в нашем ассортименте: колеса и ролики для тележек и оборудования, конвейерные элементы, изделия из силикона, восстановление полиуретана